

Rail 48V

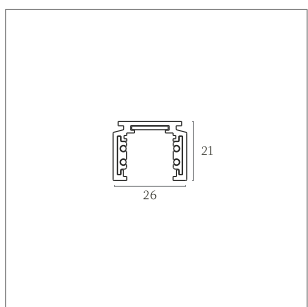
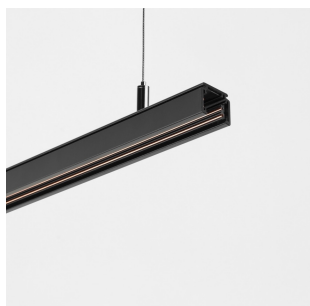
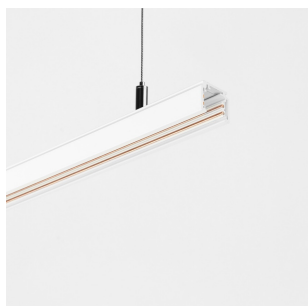
Réf | M



En surface



En suspension



Réf.	Longueurs	Finitions
M10	1000mm	○ Blanc
M15	1500mm	● Noir
M20	2000mm	

Accessoires



Réf.

M031B

M032

M033

Alimentation

Connecteur linéaire

Connecteur d'angle rigide L



Réf.

M035B

M022

M025

M026

Connecteur d'angle flexible

Plaque de renfort

Embout avec ouverture

Embout



Réf.

M020

Kit suspension

Marlone
Éclairage architectural | Paris

Contact

20, rue de Tournon 75006 Paris, France
Téléphone: +33(0)1 43 54 00 55
Email: bonjour@marlone.co
www.marlone.co



Téléchargements et informations du produit

Page produit: <https://marlone.co/telechargements/>