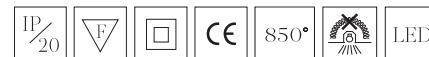


# Samson

Appareil à encastrer orientable et sortant avec collerette apparente  
Réf | 1021

Samson | 1021



## Description technique

### Boîtier

**Corps et collerette de recouvrement** | Fonte d'aluminium

**Montage** | À encastrer

**Orientation** | Inclinaison 0 à 50° et rotation 350°

**Indice de protection** | IP20

**Ligne de vie, filin de sécurité antichute** | L 1000mm

**Peinture** | Blanc poudré RAL 9003 / Noir poudré RAL 9005 / Autres disponibles sur demande

### Module LED

**Source de lumière** | LED

**Stabilité chromatique** | 2 SDCM / 3 SDCM

**Indice de rendu des couleurs** | IRC>80 / IRC>90 / IRC>95 / IRC>97

**Température de couleur** | 2700K / 3000K / 3500K / 4000K

**Estimation du maintient du flux lumineux** | Ta 25°C L90/B10 50000h

### Alimentation

**Déportée et raccordée** | Non gradable On-Off / Gradable (Dali, 1-10V)

**Câble entre le boîtier et l'alimentation** | L 300mm

**Indice de protection** | IP20

**Tension d'alimentation** | 220 à 240V

**Fréquence de ligne** | 50Hz/60Hz

**Facteur de puissance** | 0,9

**Mortalité** | 5000 heures: 1%

**Plage de températures de fonctionnement** | +10°C à +40°C

**Température ambiante moyenne** | +25°C

**Puissance** | 20W 500mA / 28W 700mA

### Optique

**Angle du faisceau lumineux** | Lentille (15°, 24°, 36°)

**Flux direct** | Symétrique

### Flux lumineux sortant

**Tolérance du flux lumineux sortant** | +/- 10%

**20W 500mA**      3000K, IRC>97, 1637lm  
4000K, IRC>97, 1719lm

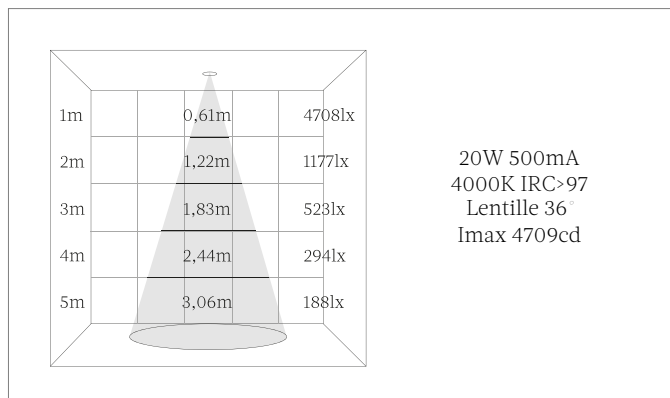
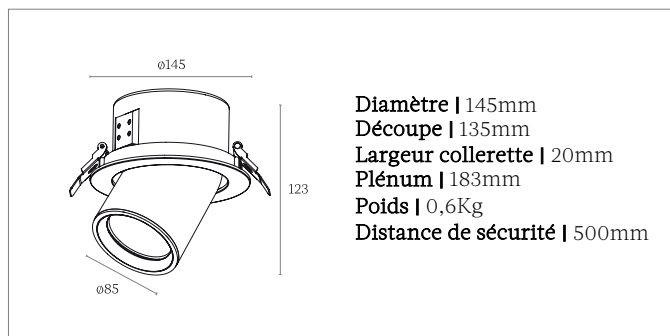
**28W 700mA**      3000K, IRC>97, 2143lm  
4000K, IRC>97, 2281lm

### Accessoire et option sur demande

Sortie de câble avec connecteur rapide

### Conformité

Norme Technique Européenne EN60598-1 et ses annexes.



### Contact

20, rue de Tournon 75006 Paris, France  
Téléphone: +33(0)1 43 54 00 55  
Email: [bonjour@marlone.co](mailto:bonjour@marlone.co)  
[www.marlone.co](http://www.marlone.co)



### Téléchargements et informations du produit

Page produit: <https://marlone.co/produits/samson-1021/>