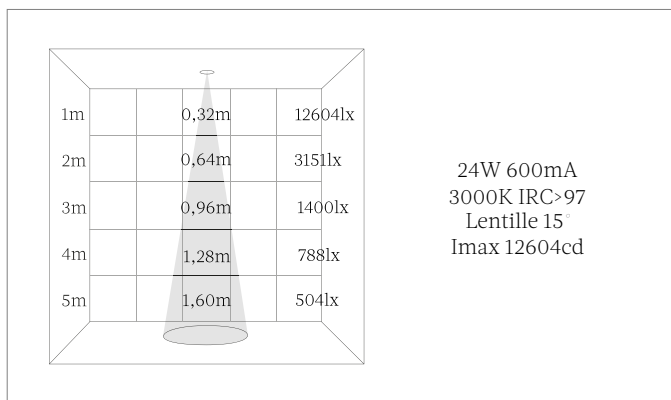
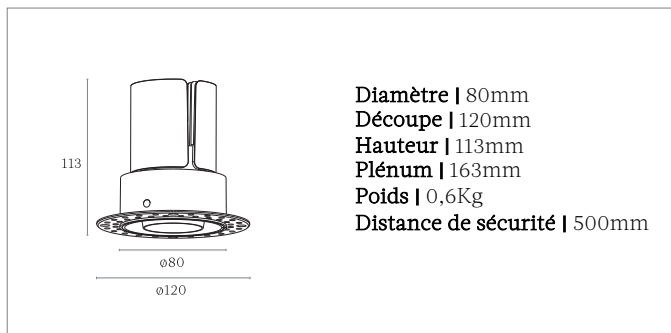
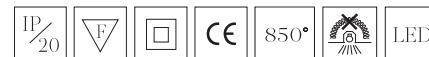


Simon

Appareil à encastrer orientable sans collerette
Réf | 4091



Description technique

Boîtier

Corps | Fonte d'aluminium

Montage | À encastrer

Orientation | Inclinaison +/-30° et rotation 350°

Indice de protection | IP20

Ligne de vie, filin de sécurité antichute | L 1000mm

Maintenance optimisée, rétractible | Boîtier, module LED, alimentation et optique

Peinture | Blanc poudré RAL 9003 / Noir poudré RAL 9005 / Autres disponibles sur demande

Module LED

Source de lumière | LED

Stabilité chromatique | 2 SDCM / 3 SDCM

Indice de rendu des couleurs | IRC>97 / IRC>98

Efficacité | 100-120lm/W

Température de couleur | 2700K / 3000K / 3500K / 4000K

Estimation du maintient du flux lumineux | Ta 25°C L90/B10 50000h

Alimentation

Déportée et raccordée | Non gradable On-Off / Gradable (Dali, Triac, 1-10V)

Câble entre le boîtier et l'alimentation | L 300mm

Longueur max. entre boîtier et alimentation | L 2000mm

Type de raccordement, côté sortie | Bornier à pression avec poussoir

Indice de protection | IP20

Tension d'alimentation | 220 à 240V

Fréquence de ligne | 50Hz/60Hz

Facteur de puissance | 0,9

Mortalité | 5000 heures: 1%

Plage de températures de fonctionnement | +10°C à +40°C

Température ambiante moyenne | +25°C

Consommation en veille | <0,5 W

Puissance | 10W 250mA / 14W 350mA / 20W 500mA / 24W 600mA

Optique

Angle du faisceau lumineux | Lentille (10°, 15°, 24°, 36°, 50°)

Flux direct | Symétrique

Flux lumineux sortant

Tolérance du flux lumineux sortant | +/- 10%

20W 500mA 2700K, IRC>97, 1600lm

3000K, IRC>97, 1620lm

4000K, IRC>97, 1700lm

24W 600mA 2700K, IRC>97, 1920lm

3000K, IRC>97, 1944lm

4000K, IRC>97, 2040lm

Accessoires et options sur demande

Sortie de câble avec connecteur rapide

Tunable white

Grille nid d'abeille

Filtres

Efficacité lumière 130-150lm/W

Snoot sortant longueur (+50mm, +80mm)

Scie cloche (bois et plâtre)

Cadre fixation sans collerette réglable

Conformité

Norme Technique Européenne EN60598-1 et ses annexes.

Contact

20, rue de Tournon 75006 Paris, France
Phone: +33(0)1 43 54 00 55
Email: bonjour@marlone.co
www.marlone.co



Téléchargements et informations du produit

Page produit: <https://marlone.co/produits/simon-4091/>