

# Samson

Appareil sur rail  
Réf | 4142

Samson | 4142



## Description technique

### Boîtier

**Corps** | Fonte d'aluminium

**Montage** | Sur rail triphasé Nordic Aluminium

**Orientation** | Inclinaison 0 à 90° et rotation 350°

**Indice de protection** | IP20

**Peinture** | Blanc poudré RAL 9003 / Noir poudré RAL 9005 / Autres disponibles sur demande

### Module LED

**Source de lumière** | LED

**Stabilité chromatique** | 2 SDCM / 3 SDCM

**Indice de rendu des couleurs** | IRC>80 / IRC>90 / IRC>95 / IRC>97

**Température de couleur** | 2700K / 3000K / 3500K / 4000K

**Estimation du maintient du flux lumineux** | Ta 25°C L90/B10 50000h

### Alimentation

**Intégrée** | Non gradable On-Off

**Tension d'alimentation** | 220 à 240V

**Fréquence de ligne** | 50Hz/60Hz

**Facteur de puissance** | 0,9

**Mortalité** | 5000 heures: 1%

**Plage de températures de fonctionnement** | +10°C à +40°C

**Température ambiante moyenne** | +25°C

**Puissance** | 28W 700mA / 35W 900mA

### Optique

**Angle du faisceau lumineux** | Lentille (15°, 24°, 36°)

**Flux direct** | Symétrique

### Flux lumineux sortant

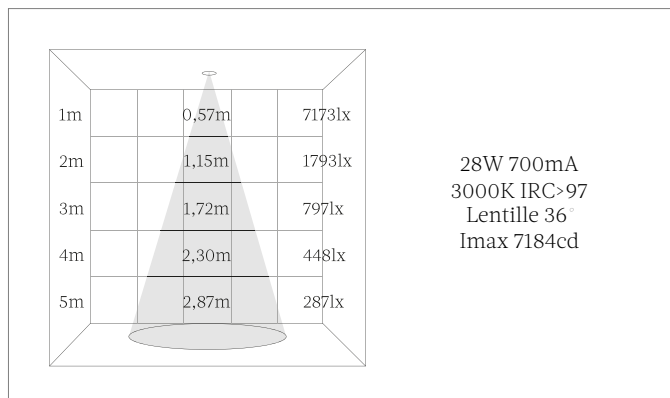
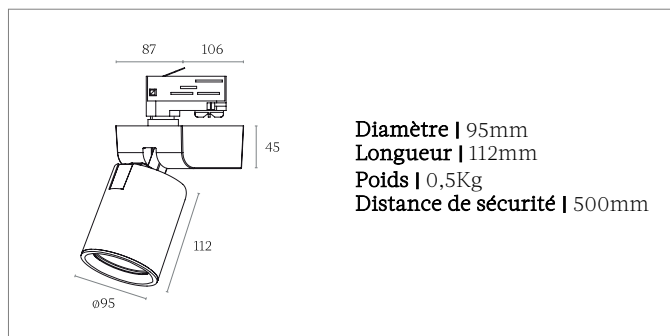
**Tolérance du flux lumineux sortant** | +/- 10%

**28W 700mA**      3000K, IRC>97, 2597lm  
4000K, IRC>97, 2795lm

**35W 900mA**      3000K, IRC>97, 3194lm  
4000K, IRC>97, 3309lm

### Conformité

Norme Technique Européenne EN60598-1 et ses annexes.



### Contact

20, rue de Tournon 75006 Paris, France  
Téléphone: +33(0)1 43 54 00 55  
Email: [bonjour@marlone.co](mailto:bonjour@marlone.co)  
[www.marlone.co](http://www.marlone.co)



### Téléchargements et informations du produit

Page produit: <https://marlone.co/produits/samson-4142/>