

Avner

Appareil sur rail
Réf | 6202

Avner | 6202



Description technique

Boitier

Corps | Fonte d'aluminium**Dissipateur passif** | Aluminium extrudé**Montage** | Sur rail triphasé Nordic Aluminium**Orientation** | Inclinaison 0 à 90° et rotation 350°**Indice de protection** | IP20**Peinture** | Blanc poudré RAL 9003 / Noir poudré RAL 9005 / Autres disponibles sur demande

Module LED

Source de lumière | LED**Stabilité chromatique** | 2 SDCM / 3 SDCM**Indice de rendu des couleurs** | IRC>80 / IRC>90 / IRC>95 / IRC>97**Température de couleur** | 2700K / 3000K / 3500K / 4000K**Estimation du maintien du flux lumineux** | Ta 25 C L90/B10 50000h

Alimentation

Intégrée | Non gradable On-Off / Gradable (Dali, 1-10V)**Tension d'alimentation** | 220 à 240V**Fréquence de ligne** | 50Hz/60Hz**Facteur de puissance** | 0,9**Mortalité** | 5000 heures: 1%**Plage de températures de fonctionnement** | +10 C à +40 C**Température ambiante moyenne** | +25 C**Puissance** | 28W 700mA

Optique

Angle du faisceau lumineux | Réflecteur (12°, 30°, 45°, 55°)**Flux direct** | Symétrique**Diffuseur en verre** | Transparent / Opale

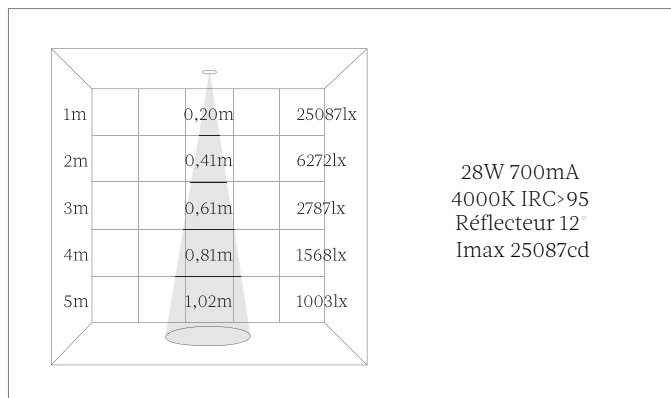
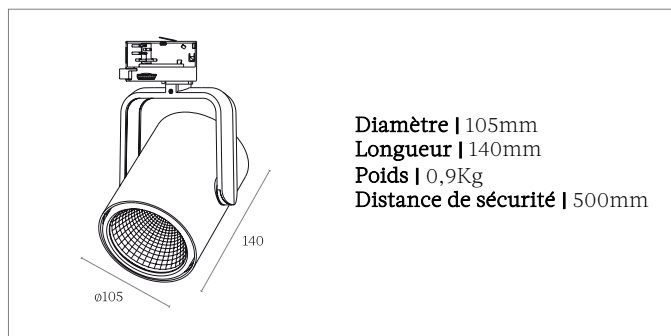
Flux lumineux sortant

Tolérance du flux lumineux sortant | +/- 10%**28W 700mA** 3000K, IRC>95, 1954lm

4000K, IRC>95, 2216lm

Conformité

Norme Technique Européenne EN60598-1 et ses annexes.



Contact

Téléphone: +33(0)1 47 48 10 64
Email: bonjour@marlone.co
www.marlone.co

Téléchargements et informations du produit

Page produit: <https://marlone.co/produits/avner-6202/>