

Avner

Appareil sur rail
Réf | 6204

Avner | 6204



Description technique

Boitier

Corps | Fonte d'aluminium
Dissipateur passif | Aluminium extrudé
Montage | Sur rail triphasé Nordic Aluminium
Orientation | Inclinaison 0 à 90° et rotation 350°
Indice de protection | IP20
Peinture | Blanc poudré RAL 9003 / Noir poudré RAL 9005 / Autres disponibles sur demande

Module LED

Source de lumière | LED
Stabilité chromatique | 2 SDCM / 3 SDCM
Indice de rendu des couleurs | IRC>80 / IRC>90 / IRC>95 / IRC>97
Température de couleur | 2700K / 3000K / 3500K / 4000K
Estimation du maintien du flux lumineux | Ta 25 C L90/B10 50000h

Alimentation

Intégrée | Non gradable On-Off / Gradable (Dali, 1-10V)
Tension d'alimentation | 220 à 240V
Fréquence de ligne | 50Hz/60Hz
Facteur de puissance | 0,9
Mortalité | 5000 heures: 1%
Plage de températures de fonctionnement | +10 C à +40 C
Température ambiante moyenne | +25 C
Puissance | 45W 1050mA

Optique

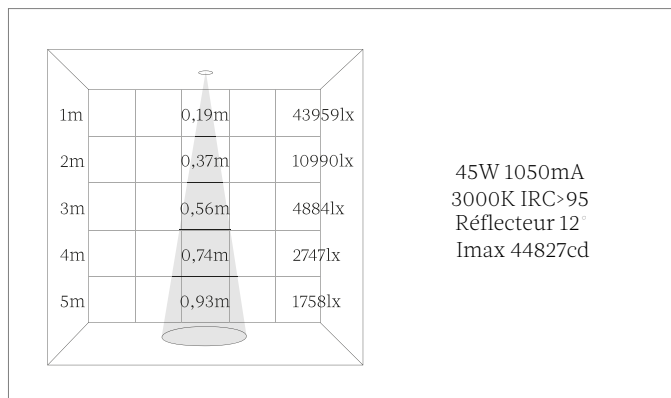
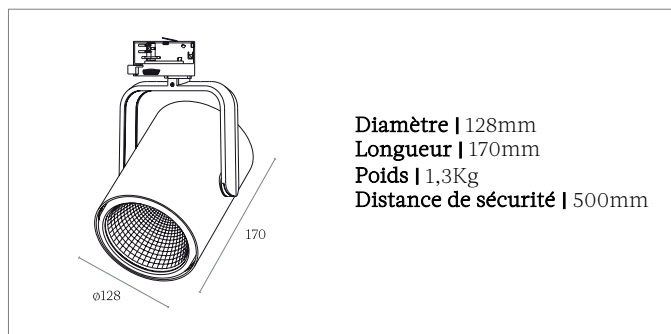
Angle du faisceau lumineux | Réflecteur (12°, 30°, 45°, 60°)
Flux direct | Symétrique
Diffuseur en verre | Transparent / Opale

Flux lumineux sortant

Tolérance du flux lumineux sortant | +/- 10%
45W 1050mA 3000K, IRC>95, 3876lm
 4000K, IRC>95, 3999lm

Conformité

Norme Technique Européenne EN60598-1 et ses annexes.



Contact

Téléphone: +33(0)1 47 48 10 64
 Email: bonjour@marlone.co
www.marlone.co

Téléchargements et informations du produit

Page produit: <https://marlone.co/produits/avner-6204/>