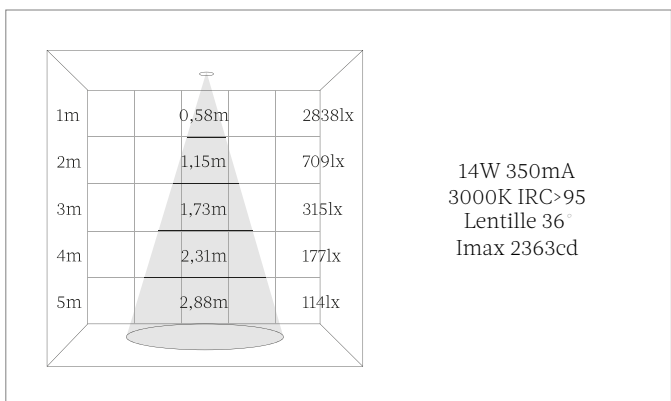
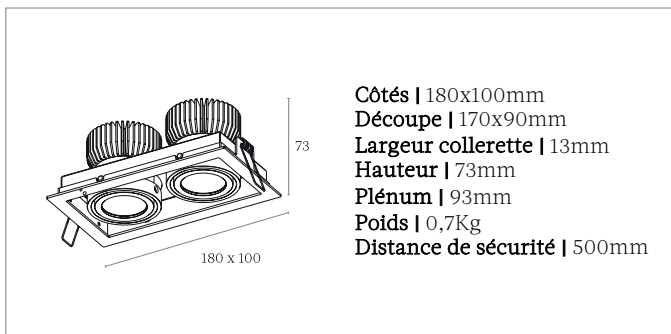
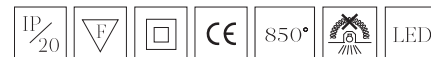


Janny

Appareil à encastrer orientable avec collerette apparente
Réf | 7902



Description technique

Boîtier

Corps et collerette de recouvrement | Fonte d'aluminium

Dissipateur passif | Aluminium extrudé

Montage | À encastrer

Orientation | Inclinaison +/-20°

Indice de protection | IP20

Ligne de vie, filin de sécurité antichute | L 1000mm

Peinture | Blanc poudré RAL 9003 / Noir poudré RAL 9005 / Autres disponibles sur demande

Module LED

Source de lumière | LED

Stabilité chromatique | 2 SDCM / 3 SDCM

Indice de rendu des couleurs | IRC>80 / IRC>90 / IRC>95 / IRC>97

Température de couleur | 2700K / 3000K / 3500K / 4000K

Estimation du maintien du flux lumineux | Ta 25 C L90/B10 50000h

Alimentation

Déportée et raccordée | Non gradable On-Off / Gradable (Dali, Triac, 1-10V)

Câble entre le boîtier et l'alimentation | L 300mm

Indice de protection | IP20

Tension d'alimentation | 220 à 240V

Fréquence de ligne | 50Hz/60Hz

Facteur de puissance | 0,9

Mortalité | 5000 heures: 1%

Plage de températures de fonctionnement | +10 C à +40 C

Température ambiante moyenne | +25 C

Puissance | 2x10W 250mA / 2x14W 350mA

Optique

Angle du faisceau lumineux | Réflecteur (15°, 24°, 36°) / Lentille (15°, 24°, 36°)

Flux direct | Symétrique

Diffuseur | Transparent / Opale

Flux lumineux sortant

Tolérance du flux lumineux sortant | +/- 10%

2x10W 250mA 3000K, IRC>95, 2x831lm
 4000K, IRC>95, 2x853lm

2x14W 350mA 3000K, IRC>95, 2x1074lm
 4000K, IRC>95, 2x1119lm

Accessoire et option sur demande

Sortie de câble avec connecteur rapide

Conformité

Norme Technique Européenne EN60598-1 et ses annexes.

Contact

Téléphone: +33(0)1 47 48 10 64
Email: bonjour@marlone.co
www.marlone.co

Téléchargements et informations du produit

Page produit: <https://marlone.co/produits/janny-7902/>