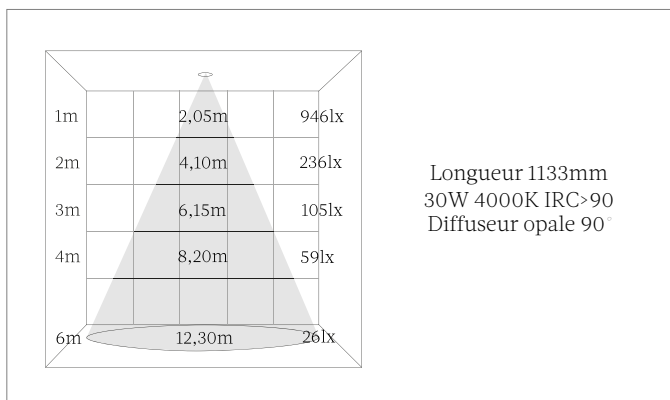
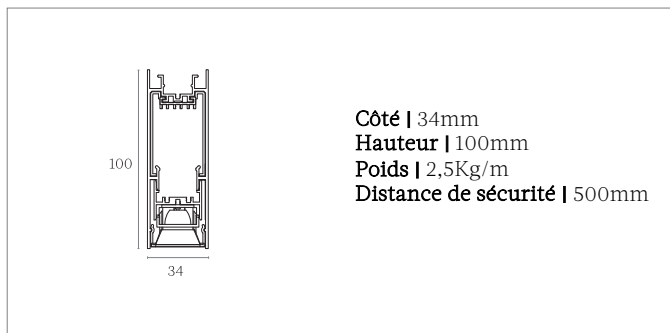


Bracha

Appareil linéaire en surface
Réf | 34100

Bracha | 34100



Description technique

Boîtier

Corps | Fonte d'aluminium

Montage | En surface

Indice de protection | IP20

Peinture | Blanc RAL 9003 / Noir RAL 9005 / Autres disponibles sur demande

Module LED

Source de lumière | LED

Stabilité chromatique | 3 SDCM

Indice de rendu des couleurs | IRC>80 / IRC>90 / IRC>97

Température de couleur | 2700K / 3000K / 3500K / 4000K

Estimation du maintient du flux lumineux | Ta 25 C L90/B10 50000h

Alimentation

Intégrée | Non gradable On-Off / Gradable (Dali, Triac)

Tension d'alimentation | 220 à 240V

Fréquence de ligne | 50Hz/60Hz

Facteur de puissance | 0,9

Mortalité | 5000 heures: 1%

Plage de températures de fonctionnement | +10 C à +40 C

Température ambiante moyenne | +25 C

Optique

Angle du faisceau lumineux | Diffuseur opale (90°)

Flux direct | Symétrique

Flux lumineux sortant

Tolérance du flux lumineux sortant | +/- 10%

573mm	15W	3000K, IRC>90, 1050lm 4000K, IRC>90, 1095lm
853mm	22W	3000K, IRC>90, 1430lm 4000K, IRC>90, 1460lm
1133mm	30W	3000K, IRC>90, 2130lm 4000K, IRC>90, 2200lm
1413mm	38W	3000K, IRC>90, 2696lm 4000K, IRC>90, 2774lm
1693mm	45W	3000K, IRC>90, 3195lm 4000K, IRC>90, 3285lm
1973mm	52W	3000K, IRC>90, 3692lm 4000K, IRC>90, 3796lm
2253mm	60W	3000K, IRC>90, 4260lm 4000K, IRC>90, 4380lm

Accessoires et options sur demande

Optique multiréflecteur (35°) 1 module: 160mm, 4W

Optique diffuseur prismatique (60°)

Optique lentille (80°)

Optique lentille asymétrique (20x60°)

Capot

Connecteur rapide pour installation en ligne continue

Plaque de renfort pour installation en ligne continue

Modules d'angle

Sortie de câble avec connecteur rapide

Conformité

Norme Technique Européenne EN60598-1 et ses annexes.

Contact

Téléphone: +33(0)1 47 48 10 64

Email: bonjour@marlone.co

www.marlone.co



Téléchargements et informations du produit

Page produit: <https://marlone.co/produits/bracha-34100-2/>