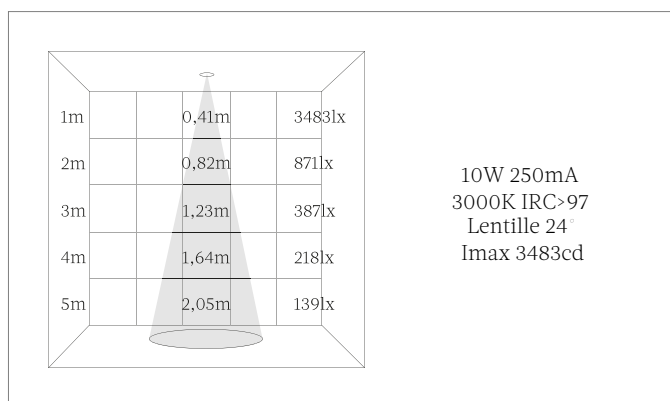
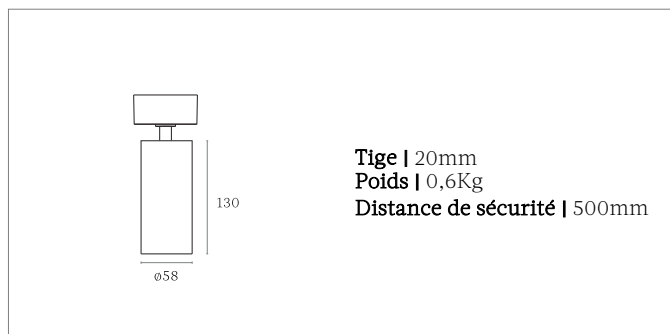


# Gabriel

Appareil en surface  
Réf | 4033

Gabriel | 4033



## Description technique

### Boîtier

**Corps** | Fonte d'aluminium

**Dissipateur passif** | Aluminium extrudé

**Montage** | En surface

**Orientation** | Inclinaison 0 à 90° et rotation 350°

**Indice de protection** | IP20

**Peinture** | Blanc poudré RAL 9003 / Noir poudré RAL 9005 / Autres disponibles sur demande

### Module LED

**Source de lumière** | LED

**Stabilité chromatique** | 2 SDCM / 3 SDCM

**Indice de rendu des couleurs** | IRC>80 / IRC>90 / IRC>95 / IRC>97

**Température de couleur** | 2700K / 3000K / 3500K / 4000K

**Estimation du maintient du flux lumineux** | Ta 25 C L90/B10 50000h

### Alimentation

**Intégrée** | Non gradable On-Off / Gradable (Triac)

**Tension d'alimentation** | 220 à 240V

**Fréquence de ligne** | 50Hz/60Hz

**Facteur de puissance** | 0,9

**Mortalité** | 5000 heures: 1%

**Plage de températures de fonctionnement** | +10 C à +40 C

**Température ambiante moyenne** | +25 C

**Puissance** | 10W 250mA

### Optique

**Angle du faisceau lumineux** | Lentille (15°, 24°, 36°)

**Flux direct** | Symétrique

### Flux lumineux sortant

**Tolérance du flux lumineux sortant** | +/- 10%

10W 250mA 2700K, IRC>97, 780lm

3000K, IRC>97, 807lm

4000K, IRC>97, 829lm

### Accessoires et options sur demande

Grille nid d'abeille

Filtre

Patère ø50mm et h. 20mm

Patère ø75mm et h. 35mm

Sortie de câble avec connecteur rapide

### Conformité

Norme Technique Européenne EN60598-1 et ses annexes.

### Contact

Téléphone: +33(0)1 47 48 10 64

Email: [bonjour@marlone.co](mailto:bonjour@marlone.co)

[www.marlone.co](http://www.marlone.co)



### Téléchargements et informations du produit

Page produit: <https://marlone.co/produits/gabriel-4033/>