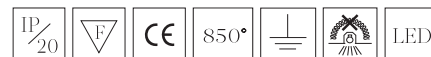


Gabriel

Appareil à encastrer
Réf | 4034

Gabriel | 4034



Description technique

Boîtier

Corps | Fonte d'aluminium

Dissipateur passif | Aluminium extrudé

Montage | À encastrer

Orientation | Inclinaison 0 à 90° et rotation 350°

Indice de protection | IP20

Peinture | Blanc poudré RAL 9003 / Noir poudré RAL 9005 / Autres disponibles sur demande

Module LED

Source de lumière | LED

Stabilité chromatique | 2 SDCM / 3 SDCM

Indice de rendu des couleurs | IRC>80 / IRC>90 / IRC>95 / IRC>97

Température de couleur | 2700K / 3000K / 3500K / 4000K

Estimation du maintient du flux lumineux | Ta 25 C L90/B10 50000h

Alimentation

Intégrée | Non gradable On-Off / Gradable (Triac)

Tension d'alimentation | 220 à 240V

Fréquence de ligne | 50Hz/60Hz

Facteur de puissance | 0,9

Mortalité | 5000 heures: 1%

Plage de températures de fonctionnement | +10 C à +40 C

Température ambiante moyenne | +25 C

Puissance | 14W 350mA

Optique

Angle du faisceau lumineux | Lentille (15°, 24°, 36°)

Flux direct | Symétrique

Flux lumineux sortant

Tolérance du flux lumineux sortant | +/- 10%

14W 350mA 2700K, IRC>97, 1070lm

3000K, IRC>97, 1092lm

4000K, IRC>97, 1120lm

Accessoires et options sur demande

Grille nid d'abeille

Filtre

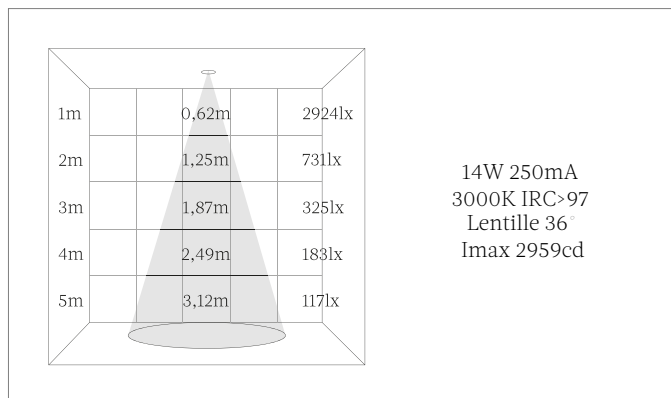
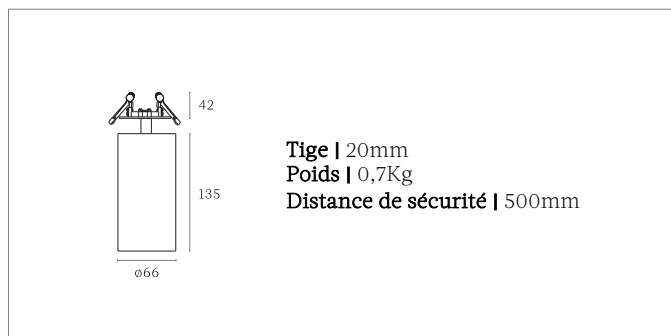
Collerette d'encastrement ø50mm (Découpe 40mm)

Collerette d'encastrement ø85mm (Découpe 70mm)

Sortie de câble avec connecteur rapide

Conformité

Norme Technique Européenne EN60598-1 et ses annexes.



Contact

Téléphone: +33(0)1 47 48 10 64

Email: bonjour@marlone.co

www.marlone.co



Téléchargements et informations du produit

Page produit: <https://marlone.co/produits/gabriel-4034-2/>