

# Gabriel

Appareil sur rail  
Réf | 4035

Gabriel | 4035



## Description technique

### Boîtier

**Corps** | Fonte d'aluminium  
**Dissipateur passif** | Aluminium extrudé  
**Montage** | Sur rail triphasé Nordic Aluminium  
**Orientation** | Inclinaison 0 à 90° et rotation 350°  
**Indice de protection** | IP20  
**Peinture** | Blanc poudré RAL 9003 / Noir poudré RAL 9005 / Autres disponibles sur demande

### Module LED

**Source de lumière** | LED  
**Stabilité chromatique** | 2 SDCM / 3 SDCM  
**Indice de rendu des couleurs** | IRC>80 / IRC>90 / IRC>95 / IRC>97  
**Température de couleur** | 2700K / 3000K / 3500K / 4000K  
**Estimation du maintient du flux lumineux** | Ta 25 C L90/B10 50000h

### Alimentation

**Intégrée** | Non gradable On-Off / Gradable (Triac)  
**Tension d'alimentation** | 220 à 240V  
**Fréquence de ligne** | 50Hz/60Hz  
**Facteur de puissance** | 0,9  
**Mortalité** | 5000 heures: 1%  
**Plage de températures de fonctionnement** | +10°C à +40°C  
**Température ambiante moyenne** | +25°C  
**Puissance** | 20W 500mA

### Optique

**Angle du faisceau lumineux** | Lentille (15°, 24°, 36°)  
**Flux direct** | Symétrique

### Flux lumineux sortant

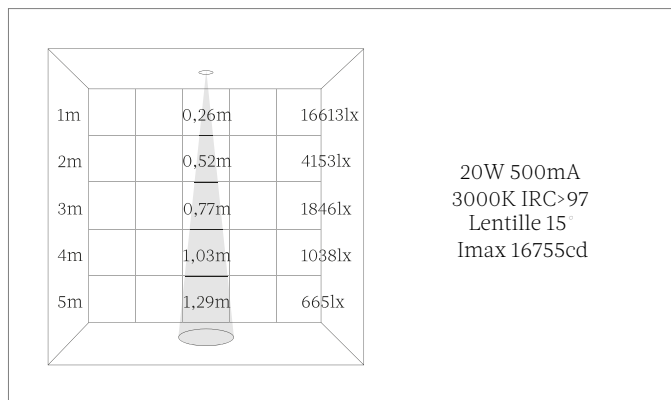
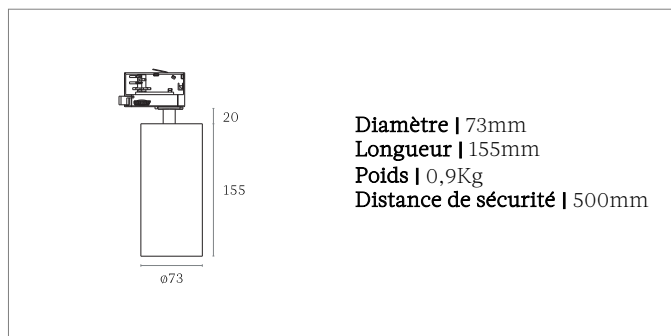
**Tolérance du flux lumineux sortant** | +/- 10%  
**20W 500mA**      2700K, IRC>97, 1690lm  
                          3000K, IRC>97, 1735lm  
                          4000K, IRC>97, 1824lm

### Accessoires et options sur demande

Grille nid d'abeille  
 Filtre

### Conformité

Norme Technique Européenne EN60598-1 et ses annexes.



### Contact

Téléphone: +33(0)1 47 48 10 64  
 Email: [bonjour@marlone.co](mailto:bonjour@marlone.co)  
[www.marlone.co](http://www.marlone.co)



### Téléchargements et informations du produit

Page produit: <https://marlone.co/produits/gabriel-4035-3/>