

# Jacob

Appareil à encastrer inclinable avec collerette apparente  
Réf | 4106



## Description technique

### Boîtier

Corps et collerette de recouvrement | Fonte d'aluminium

Montage | À encastrer

Orientation | Inclinaison -30°

Indice de protection | IP20

Ligne de vie, filin de sécurité antichute | L 1000mm

Peinture | Blanc poudré RAL 9003 / Noir poudré RAL 9005 / Autres disponibles sur demande

### Module LED

Source de lumière | LED

Stabilité chromatique | 2 SDCM / 3 SDCM

Indice de rendu des couleurs | IRC>80 / IRC>90 / IRC>95 / IRC>97

Température de couleur | 2700K / 3000K / 3500K / 4000K

Estimation du maintien du flux lumineux | Ta 25°C L90/B10 50000h

### Alimentation

Déportée et raccordée | Non gradable On-Off / Gradable (Dali, Triac, 1-10V)

Câble entre le boîtier et l'alimentation | L 300mm

Indice de protection | IP20

Tension d'alimentation | 220 à 240V

Fréquence de ligne | 50Hz/60Hz

Facteur de puissance | 0,9

Mortalité | 5000 heures: 1%

Plage de températures de fonctionnement | +10°C à +40°C

Température ambiante moyenne | +25°C

Puissance | 14W 350mA

### Optique

Angle du faisceau lumineux | Réflecteur (15°, 24°, 36°)

Flux direct | Symétrique

Diffuseur | Transparent / Opale

### Flux lumineux sortant

Tolérance du flux lumineux sortant | +/- 10%

14W 350mA      2700K, IRC>97, 812lm  
                          3000K, IRC>97, 840lm  
                          4000K, IRC>97, 868lm

### Accessoires et options sur demande

Sortie de câble avec connecteur rapide

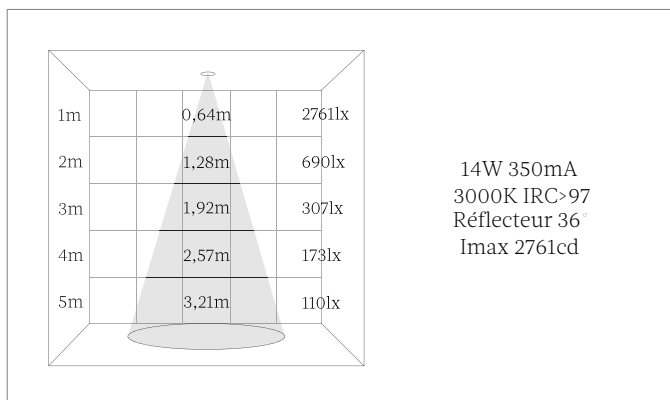
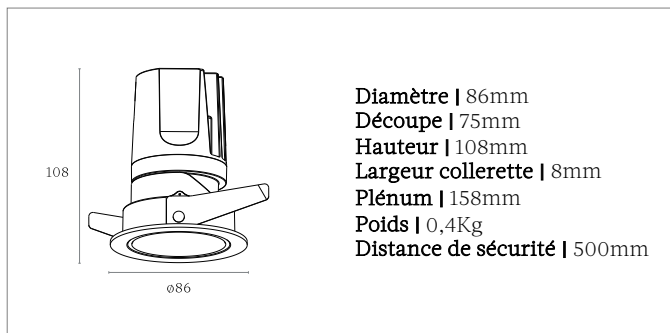
Grille nid d'abeille

Filtres

Tunable white

### Conformité

Norme Technique Européenne EN60598-1 et ses annexes.



### Contact

20, rue de Tournon 75006 Paris, France  
 Téléphone: +33(0)1 43 54 00 55  
 Email: [bonjour@marlone.co](mailto:bonjour@marlone.co)  
[www.marlone.co](http://www.marlone.co)



### Téléchargements et informations du produit

Page produit: <https://marlone.co/produits/jacob-4106/>