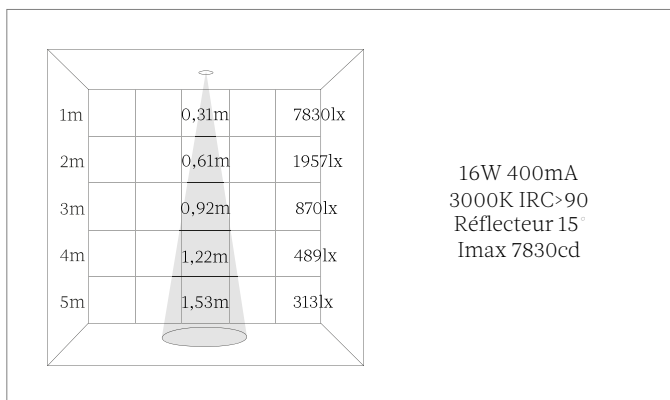
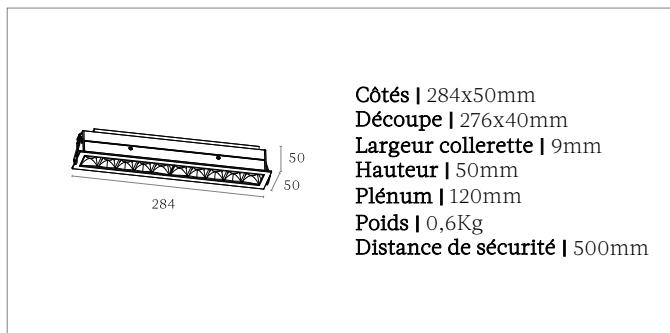


Bracha

Appareil à encastrer fixe avec collerette apparente
Réf | 5010

Bracha | 5010



Description technique

Boîtier

Corps | Fonte d'aluminium
Dissipateur passif | Aluminium extrudé
Montage | À encastrer
Indice de protection | IP20
Ligne de vie, filin de sécurité antichute | L 1000mm
Peinture | Blanc poudré RAL 9003 / Noir poudré RAL 9005 / Autres disponibles sur demande

Module LED

Source de lumière | LED
Stabilité chromatique | 3 SDCM
Indice de rendu des couleurs | IRC>80 / IRC>90 / IRC>97
Température de couleur | 2700K / 3000K / 3500K / 4000K
Estimation du maintient du flux lumineux | Ta 25 C L90/B10 50000h

Alimentation

Déportée et raccordée | Non gradable On-Off / Gradable (Dali, 1-10V)
Câble entre le boîtier et l'alimentation | L 300mm
Indice de protection | IP20
Tension d'alimentation | 220 à 240V
Fréquence de ligne | 50Hz/60Hz
Facteur de puissance | 0,9
Mortalité | 5000 heures: 1%
Plage de températures de fonctionnement | +10°C à +40°C
Température ambiante moyenne | +25°C
Puissance | 16W 350mA

Optique

Angle du faisceau lumineux | Réflecteur (15°, 30°, 45°)
Flux direct | Symétrique

Flux lumineux sortant

Tolérance du flux lumineux sortant | +/- 10%
16W 400mA 2700K, IRC>90, 1090lm
 3000K, IRC>90, 1125lm
 4000K, IRC>90, 1145lm

Accessoire et option sur demande

Sortie de câble avec connecteur rapide

Conformité

Norme Technique Européenne EN60598-1 et ses annexes.

Contact

Téléphone: +33(0)1 47 48 10 64
 Email: bonjour@marlone.co
www.marlone.co



Téléchargements et informations du produit

Page produit: <https://marlone.co/produits/bracha-5010/>