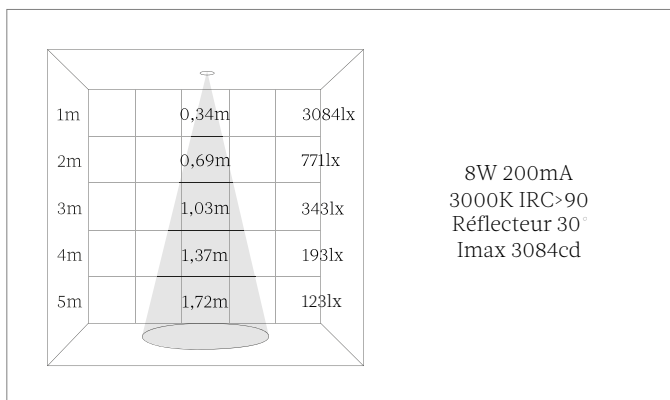
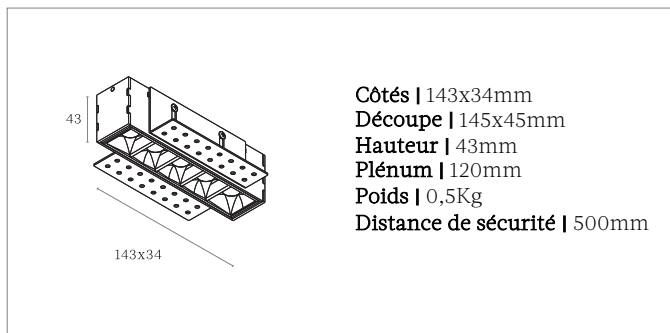
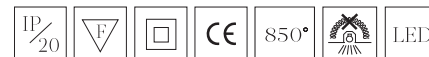


Bracha

Appareil à encastrer fixe sans collerette
Réf | 5205

Bracha | 5205



Description technique

Boîtier

Corps | Fonte d'aluminium

Dissipateur passif | Aluminium extrudé

Montage | À encastrer

Indice de protection | IP20

Ligne de vie, filin de sécurité antichute | L 1000mm

Peinture | Blanc poudré RAL 9003 / Noir poudré RAL 9005 / Autres disponibles sur demande

Module LED

Source de lumière | LED

Stabilité chromatique | 3 SDCM

Indice de rendu des couleurs | IRC>80 / IRC>90 / IRC>97

Température de couleur | 2700K / 3000K / 3500K / 4000K

Estimation du maintien du flux lumineux | Ta 25 C L90/B10 50000h

Alimentation

Déportée et raccordée | Non gradable On-Off / Gradable (Dali, Triac, 1-10V)

Câble entre le boîtier et l'alimentation | L 300mm

Indice de protection | IP20

Tension d'alimentation | 220 à 240V

Fréquence de ligne | 50Hz/60Hz

Facteur de puissance | 0,9

Mortalité | 5000 heures: 1%

Plage de températures de fonctionnement | +10°C à +40°C

Température ambiante moyenne | +25°C

Puissance | 8W 200mA

Optique

Angle du faisceau lumineux | Réflecteur (15°, 30°, 45°)

Flux direct | Symétrique

Flux lumineux sortant

Tolérance du flux lumineux sortant | +/- 10%

8W 200mA 2700K, IRC>90, 590lm

3000K, IRC>90, 610lm

4000K, IRC>90, 625lm

Accessoire et option sur demande

Sortie de câble avec connecteur rapide

Conformité

Norme Technique Européenne EN60598-1 et ses annexes.

Contact

Téléphone: +33(0)1 47 48 10 64

Email: bonjour@marlone.co

www.marlone.co



Téléchargements et informations du produit

Page produit: <https://marlone.co/produits/bracha-5205/>