

# Bracha

Appareil linéaire à encastrer sans collerette  
Réf | 6282



## Description technique

### Boîtier

**Corps** | Fonte d'aluminium

**Montage** | À encastrer

**Indice de protection** | IP20

**Peinture** | Blanc RAL 9003 / Noir RAL 9005 / Autres disponibles sur demande

### Module LED

**Source de lumière** | LED

**Indice de rendu des couleurs** | IRC>80 / IRC>90 / IRC>97

**Température de couleur** | 2700K / 3000K / 3500K / 4000K

**Estimation du maintient du flux lumineux** | Ta 25 C L90/B10 50000h

### Alimentation

**Intégrée** | Non gradable On-Off / Gradable (Dali, Triac)

**Tension d'alimentation** | 220 à 240V

**Fréquence de ligne** | 50Hz/60Hz

**Facteur de puissance** | 0,9

**Mortalité** | 5000 heures: 1%

**Plage de températures de fonctionnement** | +10 C à +40 C

**Température ambiante moyenne** | +25 C

### Optique

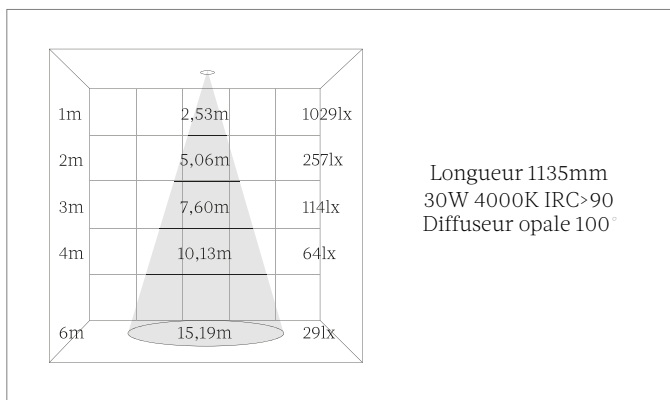
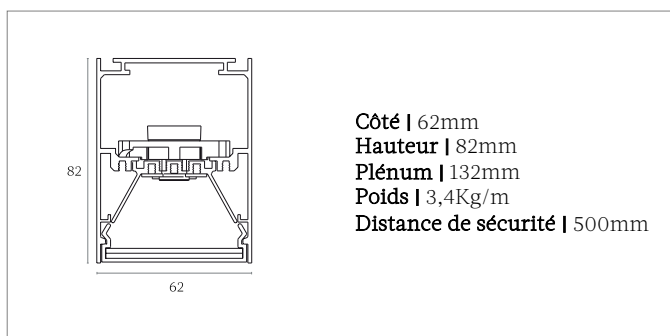
**Angle du faisceau lumineux** | Diffuseur opale (100°) - UGR<22

**Flux direct** | Symétrique

### Flux lumineux sortant

**Tolérance du flux lumineux sortant** | +/- 10%

<b>575mm</b>	<b>15W</b>	3000K, IRC>90, 1290lm 4000K, IRC>90, 1395lm
<b>855mm</b>	<b>22W</b>	3000K, IRC>90, 1892lm 4000K, IRC>90, 2046lm
<b>1135mm</b>	<b>30W</b>	3000K, IRC>90, 2580lm 4000K, IRC>90, 2790lm
<b>1415mm</b>	<b>38W</b>	3000K, IRC>90, 3268lm 4000K, IRC>90, 3534lm
<b>1695mm</b>	<b>45W</b>	3000K, IRC>90, 3870lm 4000K, IRC>90, 4185lm
<b>1975mm</b>	<b>52W</b>	3000K, IRC>90, 4472lm 4000K, IRC>90, 4836lm
<b>2255mm</b>	<b>60W</b>	3000K, IRC>90, 5160lm 4000K, IRC>90, 5580lm



### Accessoires et options sur demande

Diffuseur prismatique (85°) - UGR<19

Diffuseur opale avec ailettes - UGR<19

Diffuseur opale avec grille nid d'abeille - UGR<19

Optique incurvée avec diffuseur opale - UGR<22

Optique incurvée avec lentille - UGR<19

Diffuseur opale en rouleau pour ligne continue - UGR<22

Diffuseur prismatique en rouleau pour ligne continue - UGR<19

Capot

Capot + Projecteur Gabriel

Connecteur rapide pour installation en ligne continue

Plaque de renfort pour installation en ligne continue

Modules d'angle

Sortie de câble avec connecteur rapide

### Conformité

Norme Technique Européenne EN60598-1 et ses annexes.

### Contact

Téléphone: +33(0)1 47 48 10 64

Email: [bonjour@marlone.co](mailto:bonjour@marlone.co)

[www.marlone.co](http://www.marlone.co)



### Téléchargements et informations du produit

Page produit: <https://marlone.co/produits/bracha-6282-4/>