

Gabriel

Appareil sur rail
Réf | 8122

Gabriel | 8122



Description technique

Boîtier

Corps | Fonte d'aluminium

Dissipateur passif | Aluminium extrudé

Montage | Sur rail triphasé Nordic Aluminium

Orientation | Inclinaison 0 à 90° et rotation 350°

Indice de protection | IP20

Peinture | Blanc poudré RAL 9003 / Noir poudré RAL 9005 / Autres disponibles sur demande

Module LED

Source de lumière | LED

Stabilité chromatique | 2 SDCM / 3 SDCM

Indice de rendu des couleurs | IRC>80 / IRC>90 / IRC>95 / IRC>97

Température de couleur | 2700K / 3000K / 3500K / 4000K

Estimation du maintient du flux lumineux | Ta 25 C L90/B10 50000h

Alimentation

Intégrée à l'adaptateur rail | Non gradable On-Off / Gradable Triac

Tension d'alimentation | 220 à 240V

Fréquence de ligne | 50Hz/60Hz

Facteur de puissance | 0,9

Mortalité | 5000 heures: 1%

Plage de températures de fonctionnement | +10 C à +40 C

Température ambiante moyenne | +25 C

Puissance | 10W 250mA

Optique

Angle du faisceau lumineux | Lentille (15°, 24°, 36°)

Flux direct | Symétrique

Flux lumineux sortant

Tolérance du flux lumineux sortant | +/- 10%

10W 250mA

2700K, IRC>97, 721lm

3000K, IRC>97, 742lm

4000K, IRC>97, 786lm

Accessoires et options sur demande

Tige longueur (26mm, 50mm)

Potentiomètre sur adaptateur

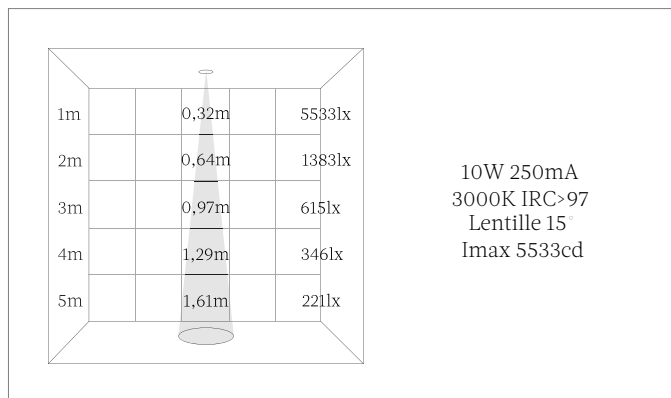
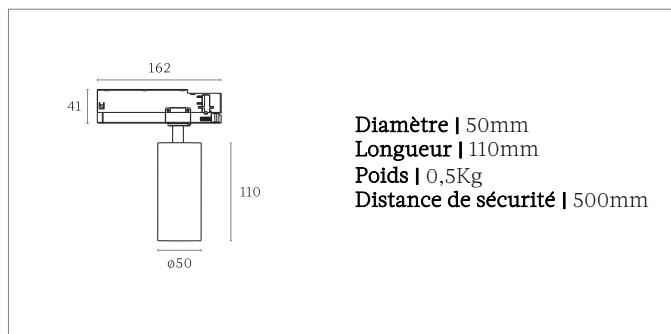
Grille nid d'abeille

Filtre

Tunable white

Conformité

Norme Technique Européenne EN60598-1 et ses annexes.



Contact

Téléphone: +33(0)1 47 48 10 64

Email: bonjour@marlone.co

www.marlone.co



Téléchargements et informations du produit

Page produit: <https://marlone.co/produits/gabriel-8122-4/>