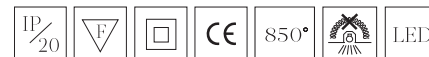


Gabriel

Appareil à encastrer
Réf | 8124

Gabriel | 8124



Description technique

Boîtier

Corps | Fonte d'aluminium
Dissipateur passif | Aluminium extrudé
Montage | À encastrer
Orientation | Inclinaison 0 à 90° et rotation 350°
Indice de protection | IP20
Peinture | Blanc poudré RAL 9003 / Noir poudré RAL 9005 / Autres disponibles sur demande

Module LED

Source de lumière | LED
Stabilité chromatique | 2 SDCM / 3 SDCM
Indice de rendu des couleurs | IRC>80 / IRC>90 / IRC>95 / IRC>97
Température de couleur | 2700K / 3000K / 3500K / 4000K
Estimation du maintien du flux lumineux | Ta 25 C L90/B10 50000h

Alimentation

Déportée et raccordée | Non gradable On-Off / Gradable (Dali, Triac, 1-10V)
Câble entre le boîtier et l'alimentation | L 300mm
Indice de protection | IP20
Tension d'alimentation | 220 à 240V
Fréquence de ligne | 50Hz/60Hz
Facteur de puissance | 0,9
Mortalité | 5000 heures: 1%
Plage de températures de fonctionnement | +10°C à +40°C
Température ambiante moyenne | +25°C
Puissance | 20W 500mA

Optique

Angle du faisceau lumineux | Lentille (15°, 24°, 36°)
Flux direct | Symétrique

Flux lumineux sortant

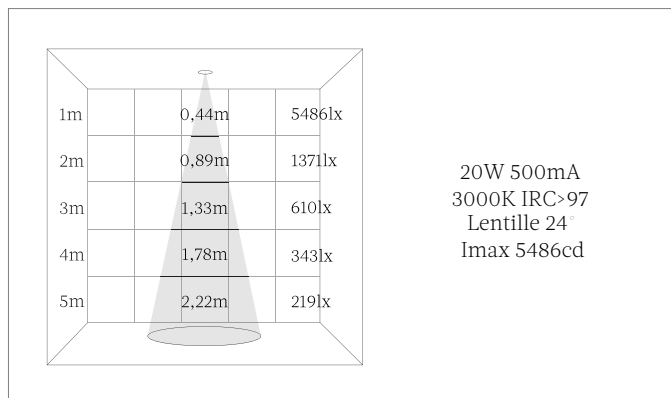
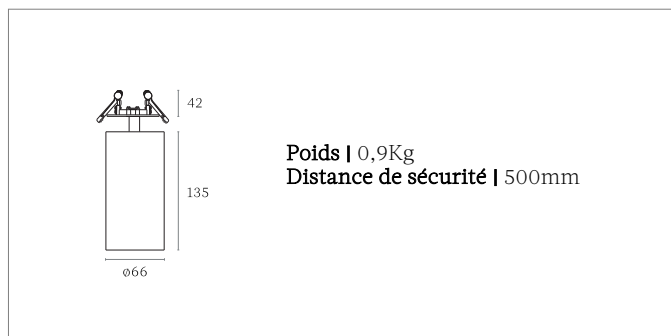
Tolérance du flux lumineux sortant | +/- 10%
20W 500mA 2700K, IRC>97, 1307lm
 3000K, IRC>97, 1359lm
 4000K, IRC>97, 1421lm

Accessoires et options sur demande

Grille nid d'abeille
 Filtre
 Tunable white
 Collerette d'encastrement ø50mm (Découpe 40mm)
 Collerette d'encastrement ø85mm (Découpe 70mm)
 Tige longueur (26mm, 50mm)
 Sortie de câble avec connecteur rapide

Conformité

Norme Technique Européenne EN60598-1 et ses annexes.



Contact

Téléphone: +33(0)1 47 48 10 64
 Email: bonjour@marlone.co
www.marlone.co



Téléchargements et informations du produit

Page produit: <https://marlone.co/produits/gabriel-8124-2/>