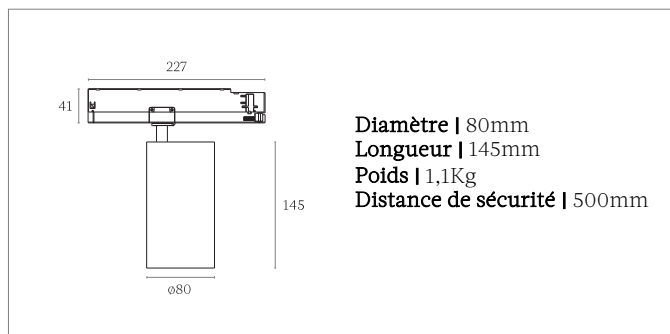


# Gabriel

Appareil sur rail  
Réf | 8126

Gabriel | 8126



## Description technique

### Boîtier

**Corps** | Fonte d'aluminium

**Dissipateur passif** | Aluminium extrudé

**Montage** | Sur rail triphasé Nordic Aluminium

**Orientation** | Inclinaison 0 à 90° et rotation 350°

**Indice de protection** | IP20

**Peinture** | Blanc poudré RAL 9003 / Noir poudré RAL 9005 / Autres disponibles sur demande

### Module LED

**Source de lumière** | LED

**Stabilité chromatique** | 2 SDCM / 3 SDCM

**Indice de rendu des couleurs** | IRC>80 / IRC>90 / IRC>95 / IRC>97

**Température de couleur** | 2700K / 3000K / 3500K / 4000K

**Estimation du maintient du flux lumineux** | Ta 25 C L90/B10 50000h

### Alimentation

**Intégrée à l'adaptateur rail** | Non gradable On-Off / Gradable (Triac, Dali, 1-10V)

**Tension d'alimentation** | 220 à 240V

**Fréquence de ligne** | 50Hz/60Hz

**Facteur de puissance** | 0,9

**Mortalité** | 5000 heures: 1%

**Plage de températures de fonctionnement** | +10 °C à +40 °C

**Température ambiante moyenne** | +25 °C

**Puissance** | 35W 900mA

### Optique

**Angle du faisceau lumineux** | Lentille (15°, 24°, 36°)

**Flux direct** | Symétrique

### Flux lumineux sortant

**Tolérance du flux lumineux sortant** | +/- 10%

**35W 900mA**

2700K, IRC>97, 2861lm

3000K, IRC>97, 2899lm

4000K, IRC>97, 3013lm

### Accessoires et options sur demande

Tige longueur (26mm, 50mm)

Potentiomètre sur adaptateur

Grille nid d'abeille

Filtre

Tunable white

### Conformité

Norme Technique Européenne EN60598-1 et ses annexes.

#### Contact

Téléphone: +33(0)1 47 48 10 64

Email: [bonjour@marlone.co](mailto:bonjour@marlone.co)

[www.marlone.co](http://www.marlone.co)



#### Téléchargements et informations du produit

Page produit: <https://marlone.co/produits/gabriel-8126-3/>