

# Gabriel

Appareil sur rail 48V  
Réf | 8131

Gabriel | 8131



## Description technique

### Boîtier

**Corps** | Fonte d'aluminium  
**Dissipateur passif** | Aluminium extrudé  
**Montage** | Sur rail 48V  
**Orientation** | Inclinaison 0 à 90° et rotation 350°  
**Indice de protection** | IP20  
**Peinture** | Blanc poudré RAL 9003 / Noir poudré RAL 9005 / Autres disponibles sur demande

### Module LED

**Source de lumière** | LED  
**Stabilité chromatique** | 2 SDCM / 3 SDCM  
**Indice de rendu des couleurs** | IRC>80 / IRC>90 / IRC>95 / IRC>97  
**Température de couleur** | 2700K / 3000K / 3500K / 4000K  
**Estimation du maintient du flux lumineux** | Ta 25 C L90/B10 50000h

### Alimentation

**Intégrée à l'adaptateur rail** | Non gradable On-Off / Gradable Dali  
**Tension d'alimentation** | 48V  
**Mortalité** | 5000 heures: 1%  
**Plage de températures de fonctionnement** | +10 C à +40 C  
**Température ambiante moyenne** | +25 C  
**Puissance** | 14W 350mA

### Optique

**Angle du faisceau lumineux** | Lentille zoom 15° à 50°  
**Flux direct** | Symétrique

### Flux lumineux sortant

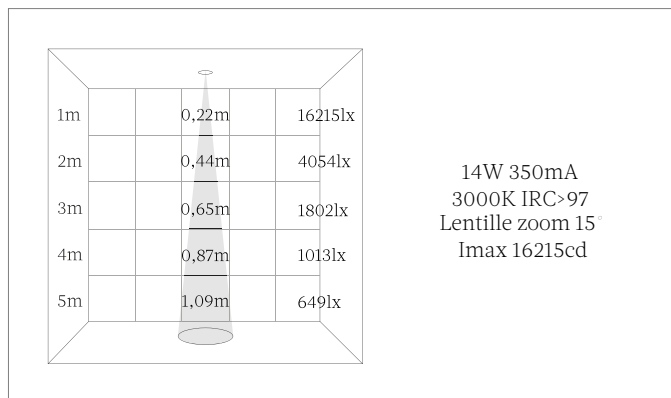
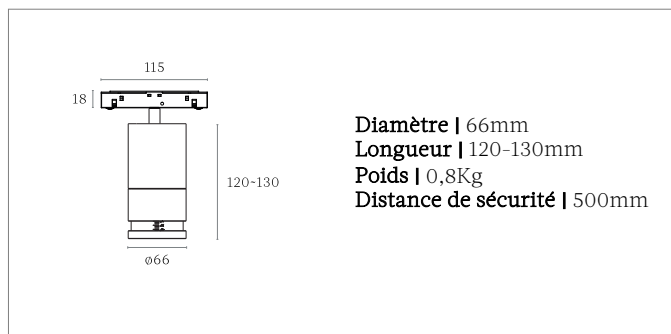
**Tolérance du flux lumineux sortant** | +/- 10%  
**14W 350mA**      2700K, IRC>97, 1062lm  
                          3000K, IRC>97, 1091lm  
                          4000K, IRC>97, 1124lm

### Accessoire et option sur demande

Tige longueur (26mm, 50mm)  
 Tunable white

### Conformité

Norme Technique Européenne EN60598-1 et ses annexes.



### Contact

Téléphone: +33(0)1 47 48 10 64  
 Email: [bonjour@marlone.co](mailto:bonjour@marlone.co)  
[www.marlone.co](http://www.marlone.co)



### Téléchargements et informations du produit

Page produit: <https://marlone.co/produits/gabriel-8131-3/>