

Gabriel

Appareil sur rail
Réf | 8131

Gabriel | 8131



Description technique

Boîtier

Corps | Fonte d'aluminium
Dissipateur passif | Aluminium extrudé
Montage | Sur rail triphasé Nordic Aluminium
Orientation | Inclinaison 0 à 90° et rotation 350°
Indice de protection | IP20
Peinture | Blanc poudré RAL 9003 / Noir poudré RAL 9005 / Autres disponibles sur demande

Module LED

Source de lumière | LED
Stabilité chromatique | 2 SDCM / 3 SDCM
Indice de rendu des couleurs | IRC>80 / IRC>90 / IRC>95 / IRC>97
Température de couleur | 2700K / 3000K / 3500K / 4000K
Estimation du maintient du flux lumineux | Ta 25 C L90/B10 50000h

Alimentation

Intégrée à l'adaptateur rail | Non gradable On-Off / Gradable (Dali, Triac, 1-10V)
Tension d'alimentation | 220 à 240V
Fréquence de ligne | 50Hz/60Hz
Facteur de puissance | 0,9
Mortalité | 5000 heures: 1%
Plage de températures de fonctionnement | +10 C à +40 C
Température ambiante moyenne | +25 C
Puissance | 14W 350mA

Optique

Angle du faisceau lumineux | Lentille zoom 15° à 50°
Flux direct | Symétrique

Flux lumineux sortant

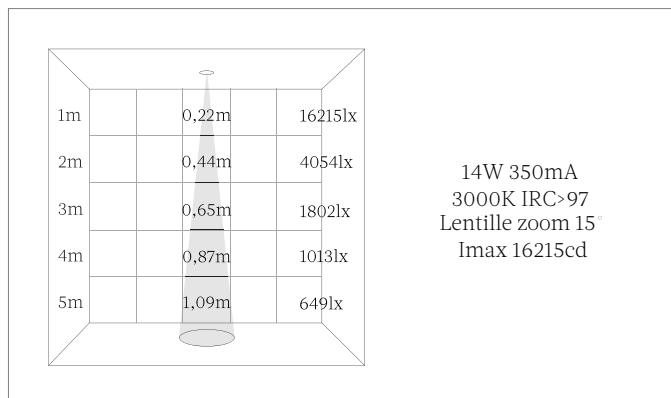
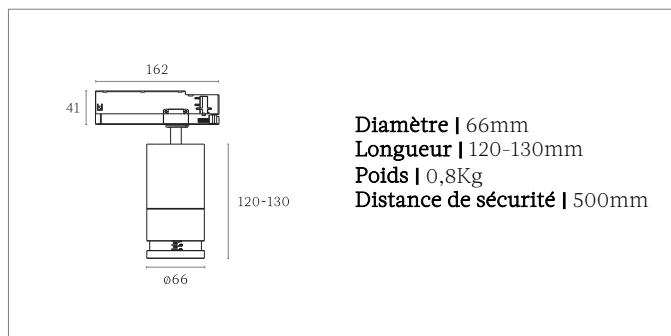
Tolérance du flux lumineux sortant | +/- 10%
14W 350mA 2700K, IRC>97, 1062lm
 3000K, IRC>97, 1091lm
 4000K, IRC>97, 1124lm

Accessoires et options sur demande

Tunable white
 Tige longueur (26mm, 50mm)
 Potentiomètre sur adaptateur

Conformité

Norme Technique Européenne EN60598-1 et ses annexes.



Contact

Téléphone: +33(0)1 47 48 10 64
 Email: bonjour@marlone.co
www.marlone.co



Téléchargements et informations du produit

Page produit: <https://marlone.co/produits/gabriel-8131-4/>