

Bracha

Appareil sur rail 48V
Réf | 9241

Bracha | 9241



Description technique

Boitier

Corps | Fonte d'aluminium
Dissipateur passif | Aluminium extrudé
Montage | Sur rail 48V
Orientation | Inclinaison 0 à 90°
Indice de protection | IP20
Peinture | Blanc poudré RAL 9003 / Noir poudré RAL 9005 / Autres disponibles sur demande

Module LED

Source de lumière | LED
Stabilité chromatique | 3 SDCM
Indice de rendu des couleurs | IRC>80 / IRC>90 / IRC>97
Température de couleur | 2700K / 3000K / 3500K / 4000K
Estimation du maintient du flux lumineux | Ta 25 C L90/B10 50000h

Alimentation

Intégrée à l'adaptateur rail | Non gradable On-Off / Gradable Dali
Tension d'alimentation | 48V
Mortalité | 5000 heures: 1%
Plage de températures de fonctionnement | +10°C à +40°C
Température ambiante moyenne | +25°C
Puissance | 14W 350mA

Optique

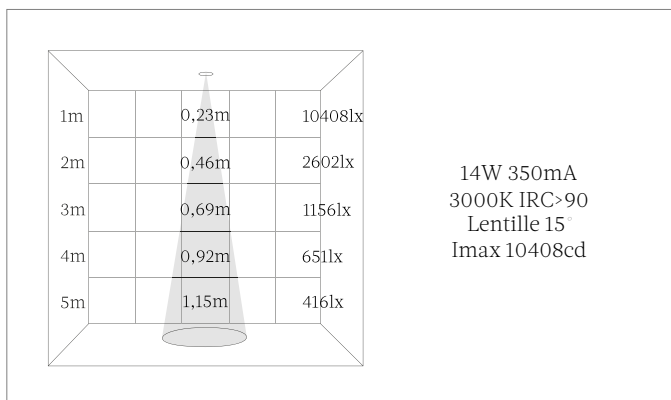
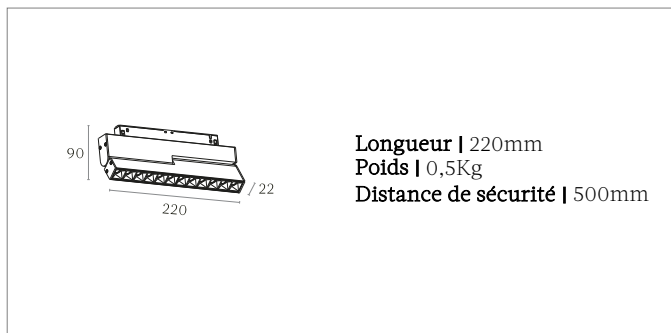
Angle du faisceau lumineux | Lentille (15°, 30°, 45°)
Flux direct | Symétrique

Flux lumineux sortant

Tolérance du flux lumineux sortant | +/- 10%
14W 350mA 2700K, IRC>90, 1190lm
 3000K, IRC>90, 1257lm
 4000K, IRC>90, 1345lm

Conformité

Norme Technique Européenne EN60598-1 et ses annexes.



Contact

Téléphone: +33(0)1 47 48 10 64
 Email: bonjour@marlone.co
www.marlone.co



Téléchargements et informations du produit

Page produit: <https://marlone.co/produits/bracha-9241/>